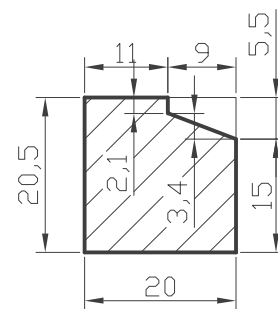
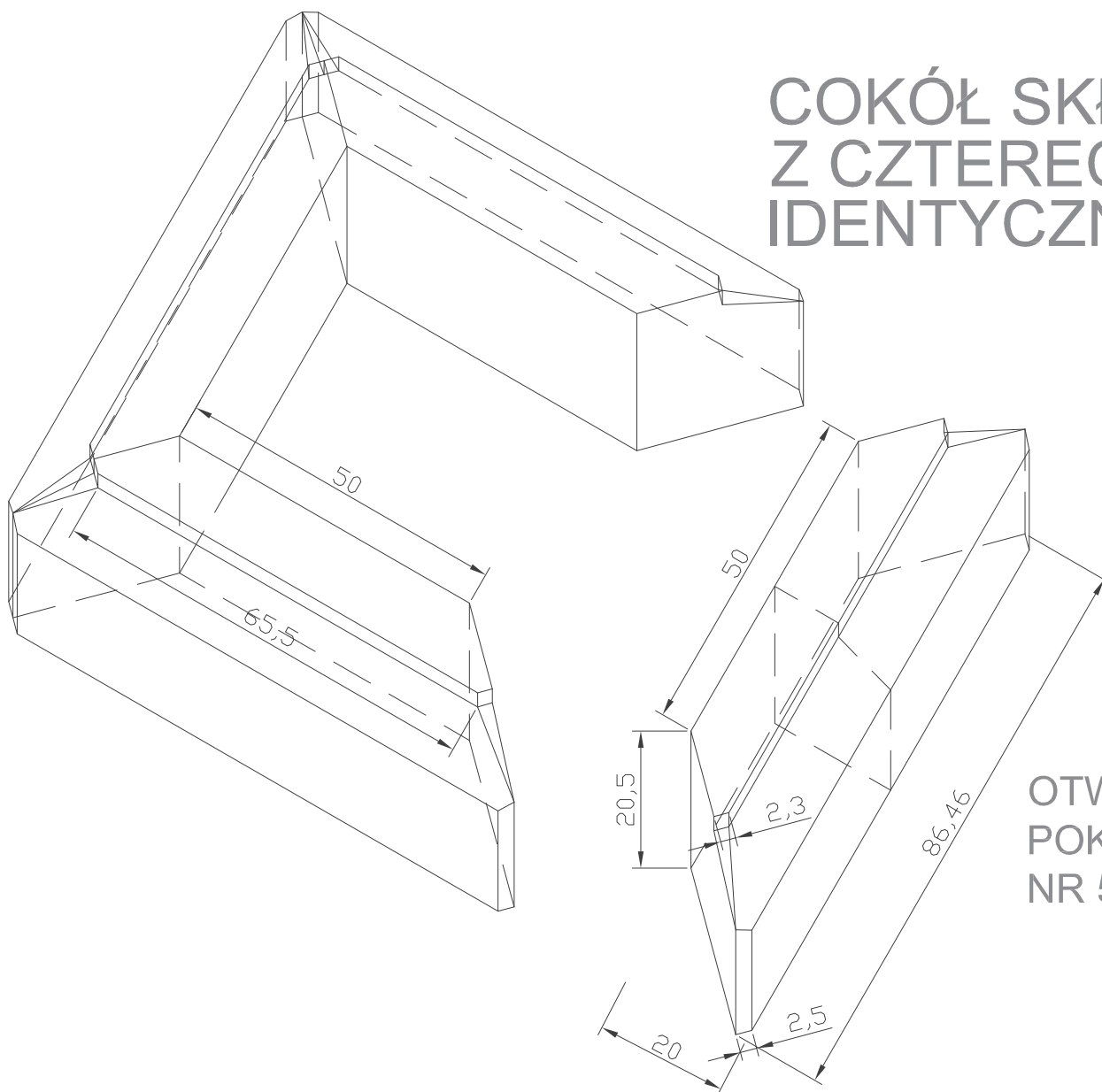


PRZEKRÓJ PRZEZ  
KAMIENNY COKÓŁ



COKÓŁ SKŁADA SIĘ  
Z CZTERECH  
IDENTYCZNYCH BLOKÓW:

DŁ. 86,5 cm  
SZER. 20 cm  
WYS. 20,5 cm



OTWORY MONTAŻOWE  
POKAZANE NA RYSUNKACH  
NR 5 i 8

# AKSONOMETRIA KAMIENNYCH BLOKÓW COKOŁU

SKALA 1 : 10, RYSUNEK NR 3

PROJEKT WYKONAWCZY  
PODŚWIETLANEGO "TOTEMU INFORMACYJNEGO"  
KTÓRY ZOSTANIE UMIESZCZONY U ZBIEGU ULIC  
ZAPIECEK I ŚWIĘTOJAŃSKIEJ W WARSZAWIE

Zamawiający :  
Muzeum Warszawy  
Rynek Starego Miasta 28-42  
00-272 Warszawa

Autor projektu :  
mgr inż. arch. Dariusz Śmiechowski