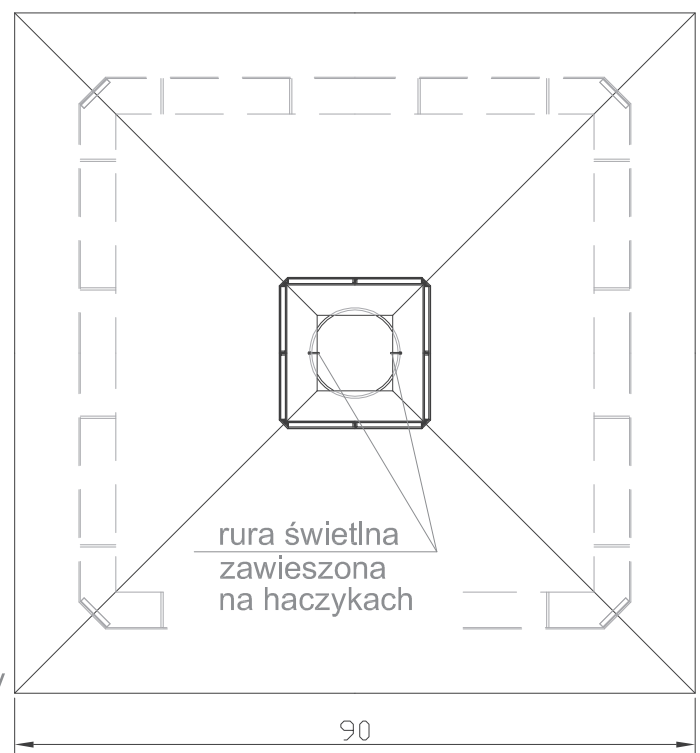
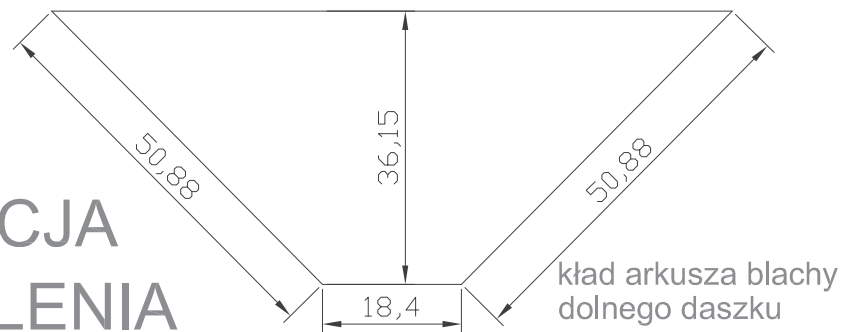


kład arkusza blachy
górnego daszku

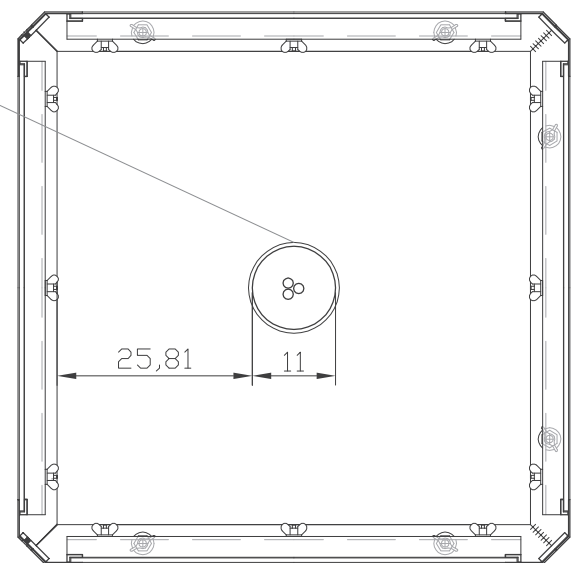
detal "E"
widok z góry



INSTALACJA OŚWIETLENIA



rura HDPE
180 x 11 cm
(owinięta taśmami LED -
mocowane na obwodzie)

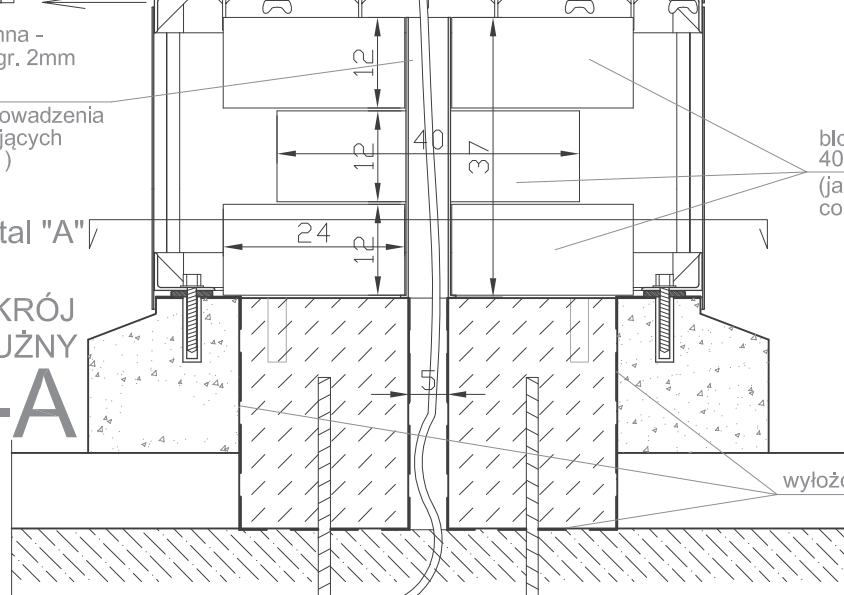


rura ochronna -
blaszana gr. 2mm
37 x 5 cm
(do przeprowadzenia
kablí zasilających
rurę HDPE)

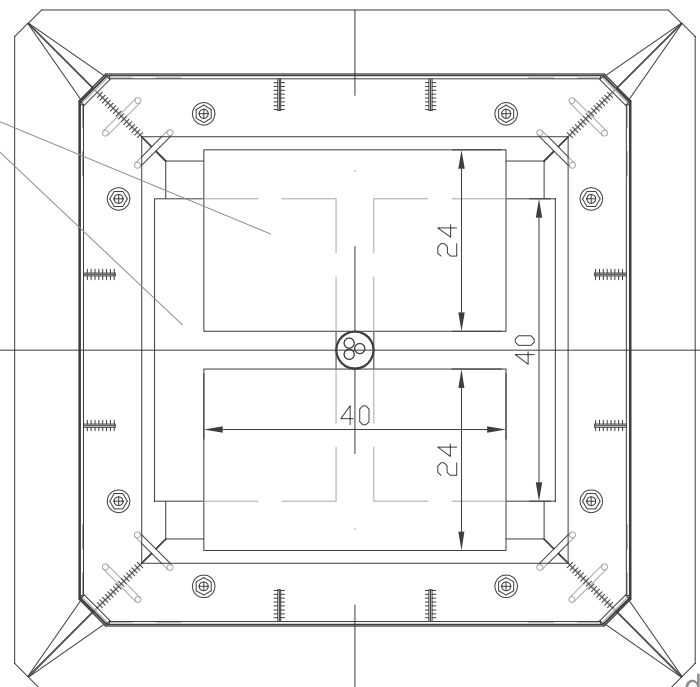
detal "B"

błoczeki betonowe
40 x 24 x 12 cm
(jako dociążenie
cokołu)

PRZEKRÓJ
PODŁUŻNY
A-A



A



kable
zasilające

otwór instalacyjny # 5cm

COKÓŁ
KAMIENNY
WIDOK
Z GÓRY

SKALA 1 : 10, RYSUNEK NR 6

PROJEKT WYKONAWCZY
PODŚWIETLANEGO "TOTEMU INFORMACYJNEGO"
KTÓRY ZOSTANIE UMIESZCZONY U ZBIEGU ULIC
ZAPIECZEK I ŚWIĘTOJAŃSKIEJ W WARSZAWIE

Zamawiający :
Muzeum Warszawy
Rynek Starego Miasta 28-42
00-272 Warszawa

Autor projektu :
mgr inż. arch. Dariusz Śmiechowski