

Zapytanie ofertowe w sprawie zamówienia o szacowanej wartości poniżej 30000 euro

1) Nazwa i adres zamawiającego: Muzeum Warszawy Rynek Starego Miasta 28-42, 00-272 Warszawa.

2) Nazwa nadana zamówieniu: **Usługa wykonania ekspertyzy próbek i dostawy mebli biurowych**

3) Opis przedmiotu zamówienia:

1. Zlecenie wykonania ekspertyzy dostarczonych próbek mebli biurowych oraz dostawy mebli biurowych w ramach projektu pod nazwą: „Modernizacja, konserwacja oraz digitalizacja obiektów zabytkowych siedziby głównej Muzeum Warszawy przy Rynku Starego Miasta w Warszawie:
 - a) dwóch krzeseł biurowych,
 - b) dwóch stołów,
 - c) dwóch szaf.
2. Zlecenie wykonania ekspertyzy pod kątem zgodności z opisem przedmiotu zamówienia i specyfikacji istotnych warunków zamówienia dostarczonej przez dwóch oferentów dokumentacji mebli biurowych w ramach projektu pod nazwą: „Modernizacja, konserwacja oraz digitalizacja obiektów zabytkowych siedziby głównej Muzeum Warszawy przy Rynku Starego Miasta w Warszawie”.
3. Zlecenie wykonania ekspertyzy, wskazanych przez Zamawiającego mebli biurowych (szaf i stołów o różnych wymiarach, krzeseł) w ilości do 50 sztuk, zakupionych w ramach projektu pod nazwą: „Modernizacja, konserwacja oraz digitalizacja obiektów zabytkowych siedziby głównej Muzeum Warszawy przy Rynku Starego Miasta w Warszawie”.

Szczegółowy opis przedmiotu zamówienia określa załącznik nr 1 do niniejszego zapytania.
Zamawiający nie dopuszcza składania ofert częściowych. Ofertę należy złożyć na cały zakres zamówienia – część nr 1, część nr 2, część nr 3.

4) Pożądany termin wykonania: Termin wykonania ekspertyzy:
Część 1 i część 2 – do 14.10.2016r.
Część 3 - 01.12. – 16.12.2016r

5) Kryteria udziału:

5.1) Wiedza i doświadczenie (referencje): nie dotyczy

5.2) Uprawnienia do wykonywania określonej działalności lub czynności: Wykonawca spełni warunek jeżeli wykaże, że posiada aktualny wpis do rejestru rzeczoznawców

	odpowiedniego miejscowo Wojewódzkiego Inspektoratu Inspekcji Handlowej
5.3) Odpowiedni potencjał techniczny:	nie dotyczy
5.4) Dysponowanie osobami zdolnymi do wykonania zamówienia:	nie dotyczy
5.5) Sytuacja ekonomicznej i finansowania	nie dotyczy
6) Miejsce i forma składania ofert:	W siedzibie w godzinach pracy Muzeum lub e-mail: janusz.kurczak@muzeumwarszawy.pl .
7) Termin składania ofert:	Do dnia 06.10.2016 r., do godziny 10:00
8) Kryterium oceny ofert	<p><u>Kryterium oceny ofert:</u></p> <p>1. Cena brutto - 60 % Punktacja będzie liczona według wzoru:</p> $C = \frac{\text{Cena najtańszej oferty}}{\text{Cena badanej oferty}} \times 60 \text{ pkt}$ <p>2. Termin wykonania części 1 i części 2 - 40% Punktacja będzie liczona według wzoru:</p> $T = \frac{\text{Najkrótszy termin wykonania}}{\text{Termin wykonania oferty badanej}} \times 40 \text{ pkt}$ <p>Oferowany termin nie może być dłuższy niż 5 dni roboczych.</p>
9) Osoba do kontaktu ze strony zamawiającego:	Janusz Kurczak Tel. 22 596 67 10
<ol style="list-style-type: none"> 1. <i>Muzeum Warszawy w przypadku zaakceptowania zakupu przez kierownika jednostki i zagwarantowania finansowania realizacji zamówienia, spośród prawidłowo zgłoszonych kandydatur wybierze podmiot, któremu powierzy realizację zamówienia.</i> 2. <i>Muzeum Warszawy zastrzega sobie prawo kontaktu jedynie z wybranymi podmiotami.</i> 3. <i>Niniejsze ogłoszenie nie stanowi oferty w rozumieniu kodeksu cywilnego i nie może stanowić podstawy do wysuwania roszczeń względem Muzeum Warszawy</i> 4. <i>Muzeum nie ponosi kosztów sporządzenia oferty.</i> 	

Zakres przedmiotowy:

- Zlecenie wykonania ekspertyzy dostarczonych próbek mebli biurowych w ramach projektu pod nazwą: „Modernizacja, konserwacja oraz digitalizacja obiektów zabytkowych siedziby głównej Muzeum Warszawy przy Rynku Starego Miasta w Warszawie”:**

1.1. dwóch krzeseł biurowych:



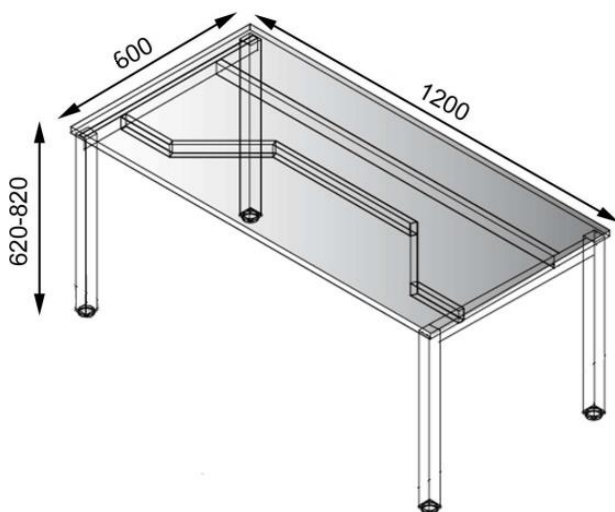
Rysunek poglądowy.

a. ekspertyzie podlegają następujące parametry:

- wymiary zgodnie z rysunkiem, z dopuszczeniem różnicy +/- 10mm
- podstawa pięcioramienna, wykonana z poliamidu z dodatkiem włókna szklanego, czarna
- samohamowne kółka jezdne fi 65mm; kółka miękkie w zastosowaniu do podłóg twardych (np. parkiet, panele, PCV), zabezpieczające przed zadrapaniem powierzchni parkietów, paneli, podłóg kamiennych, po których porusza się krzesło, w przypadku podłóg miękkich należy zastosować kółka twarde
- amortyzator gazowy umożliwiający płynną regulację wysokości siedziska

- 5) mechanizm umożliwiający synchroniczne odchylenie oparcia i siedziska z regulacją sprężystości odchylenia w zależności od ciężaru siedzącego oraz blokadę tego ruchu, wyposażony w system zapobiegający uderzeniu oparcia w plecy siedzącego po zwolnieniu blokady mechanizmu
- 6) siedzisko wyściełane trudnopalną wylewaną pianką PU, gęstość pianki siedziska 80 kg/m³
- 7) siedzisko wyposażone w mechanizm regulacji głębokości w zakresie 60mm, oraz dodatkową regulację kąta jego nachylenia o 3 stopnie
- 8) dla podniesienia funkcjonalności krzesła wymagana możliwość samodzielnego demontażu i wymiany poduszki siedziska wraz z pianką
- 9) plastikowe, elastyczne oparcie krzesła wykonane z materiału stanowiącego mieszankę PP oraz GB (polipropylenu z kulkami szklanymi), wraz z zintegrowanym powyżej części podparcia lędźwiowego tworzywem polimerowym dopasowuje się do wszelkich ruchów: rotacyjnych, bocznych i wstecznych tułowia, co wymiennie wpływa na zwiększenie komfortu siedzenia. Połączenie elastyczności oparcia z szerokim zakresem kąta odchylenia mechanizmu synchro skutkuje możliwością odchylenia oparcia do 45 stopni. Oparcie posiada zapadkową, pięciostopniową regulację wysokości oraz zagłówek regulowany w zakresie wysokości i głębokości względem oparcia, wyściełane trudnopalną wylewaną pianką PU, gęstość pianki oparcia 75 kg/m³
- 10) dla podniesienia funkcjonalności krzesła oparcie posiada możliwość samodzielnego demontażu i wymiany pokrowca wraz z pianką
- 11) regulacja pochylecia oparcia w zakresie: 5° do przodu i 30° do tyłu
- 12) pianki siedziska i oparcia krzesła wykonane w technologii pianek trudnopalnych. Klasa trudnopalności pianek potwierdzona świadectwem z badań zgodnych z normą PN EN 1021:1:2 lub równoważne. Wykonawca musi posiadać oświadczenie o możliwości wykonania przedmiotowych krzesel z pianek trudnopalnych wg wskazanej technologii
- 13) oparcie z siedziskiem połączone dwoma bardzo stabilnymi i estetycznymi prowadnicami stanowiącymi odlew aluminiowy, w kolorze czarnym
- 14) podłokietniki krzesła czarne, na wsporniku ze stopu metalu lekkiego w kolorze czarnym, z nakładką wykonaną z miękkiego poliuretanu, z możliwością regulacji w zakresie: wysokości i szerokości względem siedziska, głębokości i kąta skrętu nakładki podłokietnika
- 15) krzesło tapicerowane tkaniną zmywalną z atestem higieniczności, trudnopalności EN 1021:1, lub równoważną osnowa 100% bawełna, lico 100% PU (poliuretan), o klasie ścieralności na poziomie 250 000 cykli (PN-EN ISO 12947-2), gramatura 382g/m² w kolorze szarym; dopuszcza się tapicerkę o parametrach osnowa-100% poliester, lico 100% winyl, klasa ścieralności 300 000 tysięcy cykli, gramatura 650g/m²;

1.2. dwóch stołów:

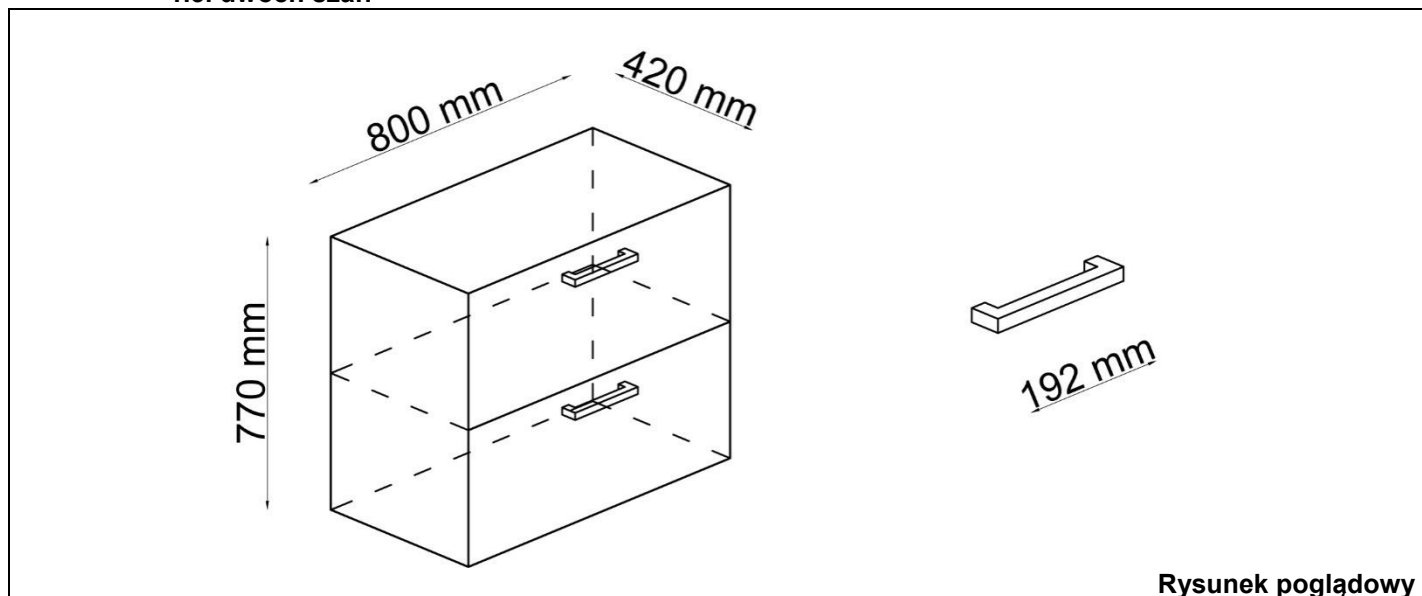


Rysunek poglądowy

a. ekspertyzie podlegają następujące parametry:

- 1) wymiary – wysokość regulowana w granicach 620 – 820mm (+/-10mm); szerokość blatu – 600mm (+/-10mm), głębokość blatu – 1200mm (+/-10mm)
- 2) stelaż stołu to konstrukcja metalowa
- 3) kolumna nogi stołu wykonana z profilu o wymiarach 60x30mm
- 4) dwie kolumny nogi spawane za pomocą profilu 60x30mm
- 5) dwie pary nóg połączone dwiema belkami podblatowymi wykonanymi z profilu 50x25mm
- 6) jedna z belek ze specjalnym wygięciem- system umożliwiający wsunięcie siedziska z podłokietnikami pod biurko, gwarantujący więcej miejsca na nogi użytkownika, umożliwiający montaż półki pod klawiaturę tuż pod blatem biurka
- 7) połączenie belki z nogą za pomocą aluminiowego detalu rozprężnego; pomiędzy nogą biurka a blatem przerwa 13mm; połączenie w środku profilu; nie dopuszcza się widocznego połączenia skręcanego czy też spawanego
- 8) stół posiada regulację wysokości w zakresie od 620mm do 820mm; nie dopuszcza się regulatora plastikowego jako elementu regulacji wysokości biurka; regulacja odbywa się na zasadzie przenikania kolumny nogi w mniejszy profil; mechanizm sprężynowo zapadkowy umieszczony jest w kolumnie nogi; regulacja wysokości bez użycia dodatkowych narzędzi
- 9) cała konstrukcja malowana proszkowo na kolor biały
- 10) blat wykonany z płyty min 18mm , max 25mm wiórowej laminowanej fornirem syntetycznym w klasie higieniczności E1 o podwyższonej trwałości, w klasie odporności na ścieranie 3A zgodnie z normą DIN EN 14322 lub równoważną, kolor biały; wszystkie krawędzie blatu zabezpieczone doklejką z tworzywa sztucznego o grubości 2mm i promieniu r=3mm; doklejka wtopiona w strukturę płyty za pomocą technologii laserowej- nie dopuszcza się klejenia obrzeża na klej
- 11) w blacie stołu zamontowane gwintowane gniazda metalowe - blat przymocowany do stelaża za pomocą śrub.

1.3. dwóch szaf:



a. ekspertyzie podlegają następujące elementy:

- 1) wymiary - wysokość: 770mm (razem z cokołem) (+/-10mm); szerokość: 800mm (+/-10mm); głębokość: 420mm (+/-10mm)
- 2) szafa aktowa z szufladami 2OH. Szafa na cokole wys. 30mm
- 3) szafa wykonana z płyty wiórowej o grubości 18mm
- 4) płyta wiórowa laminowana fornirem syntetycznym kolor biały, w klasie higieniczności E1 o podwyższonej trwałości w celu zapewnienia długotrwałego użytkowania wymaga się płyty o podwyższonej klasie ścieralności 3A zgodnie z normą DIN EN 14322 lub równoważne
- 5) plecy tylne szafy wykonane z płyty meblowej o grubości nie cieńszej niż 6 i nie grubszej niż 8mm, dwustronnie laminowane fornirem syntetycznym w kolorze korpusu, ściana tylna wpuszczona w stosunku do korpusu szafy w wyfrezowane rowki w bokach i wieńcach szafy
- 6) układ słoików wszystkich elementów płytowych mebla były skierowane wzdłuż dłuższych krawędzi
- 7) krawędzie elementów płytowych mebla (również niewidoczne) zabezpieczone doklejką z tworzywa sztucznego o grubości 2mm i promieniu $r=3\text{mm}$; nie dopuszcza się mocowania doklejki do płyty na klej; ze względu na trwałość połączenia wymaga się aby doklejka była wtopiona w strukturę płyty za pomocą technologii laserowej
- 8) z uwagi na trwałość konstrukcji wymagane jest jej sklejenie, nie dopuszcza się stosowania złączy mimośrodowych
- 9) dwie szuflady skrzyniowe na prowadnicach z funkcją cichego domyku
- 10) cokół wykonany z metalu lakierowanego proszkowo w kolorze szarym; cokół wyposażony jest w regulatory zapewniające poziomowanie w zakresie 15mm; poziomowanie odbywa się po zamontowaniu cokołu do szafy od wewnątrz szafy za pomocą jednego klucza imbusowego.

Termin wykonania ekspertyzy – do 14.10.2016r.

2. Zlecenie wykonania ekspertyzy pod kątem zgodności z opisem przedmiotu zamówienia i specyfikacji istotnych warunków zamówienia dostarczonej przez dwóch oferentów dokumentacji mebli biurowych w ramach projektu pod nazwą: „Modernizacja, konserwacja oraz digitalizacja obiektów zabytkowych siedziby głównej Muzeum Warszawy przy Rynku Starego Miasta w Warszawie”.

Termin wykonania ekspertyzy – do 14.10.2016r.

3. Zlecenie wykonania ekspertyzy, wskazanych przez Zamawiającego mebli biurowych (szaf i stołów o różnych wymiarach, krzeseł) w ilości do 50 sztuk, zakupionych w ramach projektu pod nazwą: „Modernizacja, konserwacja oraz digitalizacja obiektów zabytkowych siedziby głównej Muzeum Warszawy przy Rynku Starego Miasta w Warszawie”.

- a) Zleceniodawca informuje, że zakres badania mebli będzie zbieżny z opisami zamieszczonymi w punkcie 1.1. lit. a. , b. c., natomiast może dotyczyć szaf i stołów o innych wymiarach oraz krzeseł o innych parametrach szczegółowych.

Termin wykonania ekspertyzy – 01.12. – 16.12.2016r.

FORMULARZ OFERTOWY W ZAŁĄCZENIU
Zamawiający:
**Muzeum Warszawy
ul. Rynek Starego Miasta 28-42,
00-272 Warszawa**

.....
(miejsowość, data)

Nazwa i adres zgłaszającego

Nr telefonu:
Adres e-mail:
Nr fax:
Osoba do kontaktu:

.....
(pieczęćka)

FORMULARZ OFERTOWY

Oferujemy wykonanie ekspertyzy dostarczonych próbek mebli biurowych oraz dostawy mebli biurowych w ramach projektu pod nazwą: „Modernizacja, konserwacja oraz digitalizacja obiektów zabytkowych siedziby głównej Muzeum Warszawy przy Rynku Starego Miasta w Warszawie” zgodnie z opisem przedmiotu zamówienia i na warunkach zawartych w zapytaniu ofertowym:

w wysokościzł brutto

w terminie dni od podpisania umowy.

Uwaga! Oferowany termin nie może być dłuższy niż 5 dni roboczych (wykonanie musi nastąpić nie później niż 07.10.2016r.)

Podana kwota brutto uwzględnia wartość całego przedmiotu zamówienia.

Części składowe ceny ofertowej:

Numer i nazwa części	Wartość netto [zł]	Wartość brutto [zł]
<u>Część nr 1</u> Zlecenie wykonania ekspertyzy dostarczonych próbek mebli biurowych Zlecenie wykonania ekspertyzy dostarczonych próbek mebli biurowych		
Wartość brutto słownie:		
<u>Część nr 2:</u> Zlecenie wykonania ekspertyzy pod kątem zgodności z opisem przedmiotu zamówienia i specyfikacji istotnych warunków zamówienia dostarczonej przez dwóch oferentów dokumentacji mebli biurowych		
Wartość brutto słownie:		
<u>Część nr 3:</u> Zlecenie wykonania ekspertyzy, wskazanych przez Zamawiającego mebli biurowych (szaf i stołów o różnych wymiarach, krzesła) w ilości do 50 sztuk		
Wartość brutto słownie:		
RAZEM		

Oświadczamy, że spełniamy warunki udziału w postępowaniu o udzielenie zamówienia publicznego.

Na potwierdzenie posiadania uprawnień do wykonywania określonej działalności lub czynności związanej z przedmiotem zamówienia oświadczam, że

.....
.....
.....

Wymagany dokument załączam do niniejszej oferty.

.....
(Podpis i pieczęć upoważnionego
przedstawiciela wykonawcy)