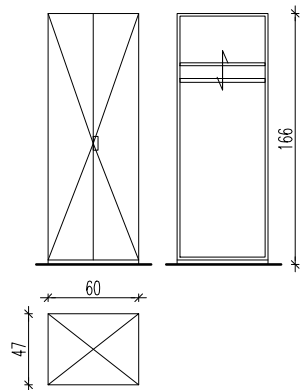


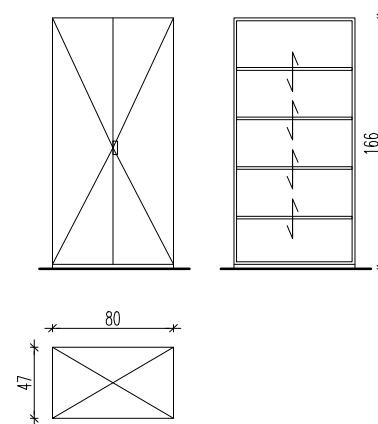
PU-SZ.1A | 3SZT.

SZAFA Z DRZWIAMI, RAMA I PÓŁKI BIAŁA MELAMINA
PODSTAWA BIAŁY COKOŁ Z MOŻLIWOŚCIĄ WYPOZIOMOWANIA
REGULACJA PÓŁEK CO 5 CM
DRAŻEK UBRANIOWY KOLOR METALOWY



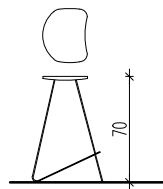
PU-SZ.2A | 2SZT.

SZAFA Z DRZWIAMI, RAMA I PÓŁKI BIAŁA MELAMINA
REGULACJA PÓŁEK CO 5 CM
PODSTAWA BIAŁY COKOŁ Z MOŻLIWOŚCIĄ WYPOZIOMOWANIA



PU-K7. | 2SZT.

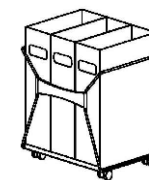
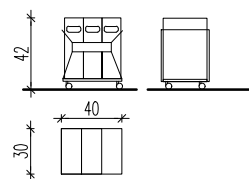
TABORET Z DREWNIANYM SIEDZISKIEM CZARNYM,
DWIE NOGI STALOWE, KONSTRUKCJA NÓZEK STALOWA O PROFILU OKRĄGŁYM
MALOWANA NA CZARNO RAL 9004 TIEFMATT, MOTYW JEDNOLITY



zdjęcie referencyjne

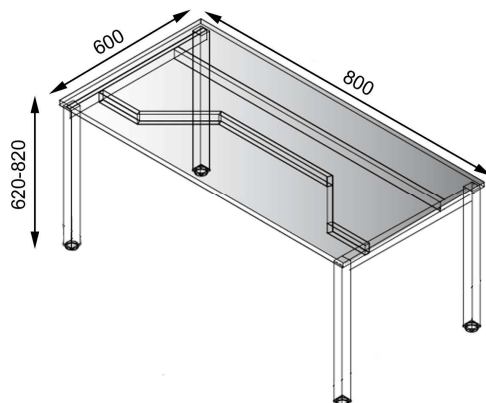
PU-SRT | 1SZT.

SORTOWNIK DO PAPIERU
PODSTAWA METALOWA GR.1,5 MM MAŁOWANA PROSZKOWO NA KOLOR CZARNY
METALOWA RAMKA OBRAMUJĄCA KOLOR CZARNY, Z PŁASTIKOWYM ŁĄCZNIKIEM KOLOR BIAŁY
3 KARTONOWE PUDEŁKA Z UCHWYTAMI, KARTON Z RECYCLINGU W KOLORZE ZBLIŻONYM DO CZERNI
4 KÓŁKA OBROTOWE DO PODŁÓG TWARDYCH



zdjęcie referencyjne

STÓŁ - SYMBOL S9



Wymiary:

Wysokość: 620-820mm (regulowana wysokość)

Szerokość blatu: 600mm

Głębokość blatu: 800mm

Kolor: biały

Opis:

Stelaż stołu to konstrukcja metalowa.

Kolumna nogi stołu wykonana z profilu o wymiarach 60x30mm.

Dwie kolumny nogi spawane za pomocą profilu 60x30mm

Dwie pary nóg połączone dwiema belkami podblatowymi wykonanymi z profilu 50x25mm

Jedna z belek ze specjalnym wygięciem- system umożliwiającym wsunięcie siedziska z podłokietnikami pod biurko, gwarantujący więcej miejsca na nogi użytkownika, umożliwiającym montaż półki pod klawiaturę tuż pod blatem biurka.

Połączenie belki z nogą za pomocą aluminiowego detalu rozprężnego.

Pomiędzy nogą biurka a blatem przerwa 13mm

Połączenie w środku profilu. Nie dopuszcza się widocznego połączenia skręcanego czy też spawanego

Biurko posiada regulację wysokości w zakresie od 620mm do 820mm.

Nie dopuszcza się regulatora plastikowego jako elementu regulacji wysokości biurka

Regulacja odbywa się na zasadzie przenikania kolumny nogi w mniejszy profil

mechanizm sprężynowo zapadkowy umieszczony jest w kolumnie nogi

Regulacja wysokości bez użycia dodatkowych narzędzi

Na nodze biurka znajduje się wygrawerowana skala wysokości biurka.

Na belce łączącej nogi musi być wygrawerowane logo zamawiającego. Grawer ma być przelotowy w strukturze profilu. Projekt grawera należy przedstawić zamawiającemu do akceptacji.

Cała konstrukcja malowana proszkowo na kolor biały.

Blat wykonany z płyty min 18mm, max 25mm wiórowej laminowanej fornirem syntetycznym w klasie higieniczności E1 o podwyższonej trwałości, w klasie odporności na ścieranie 3A zgodnie z normą DIN EN 14322. Kolor biały

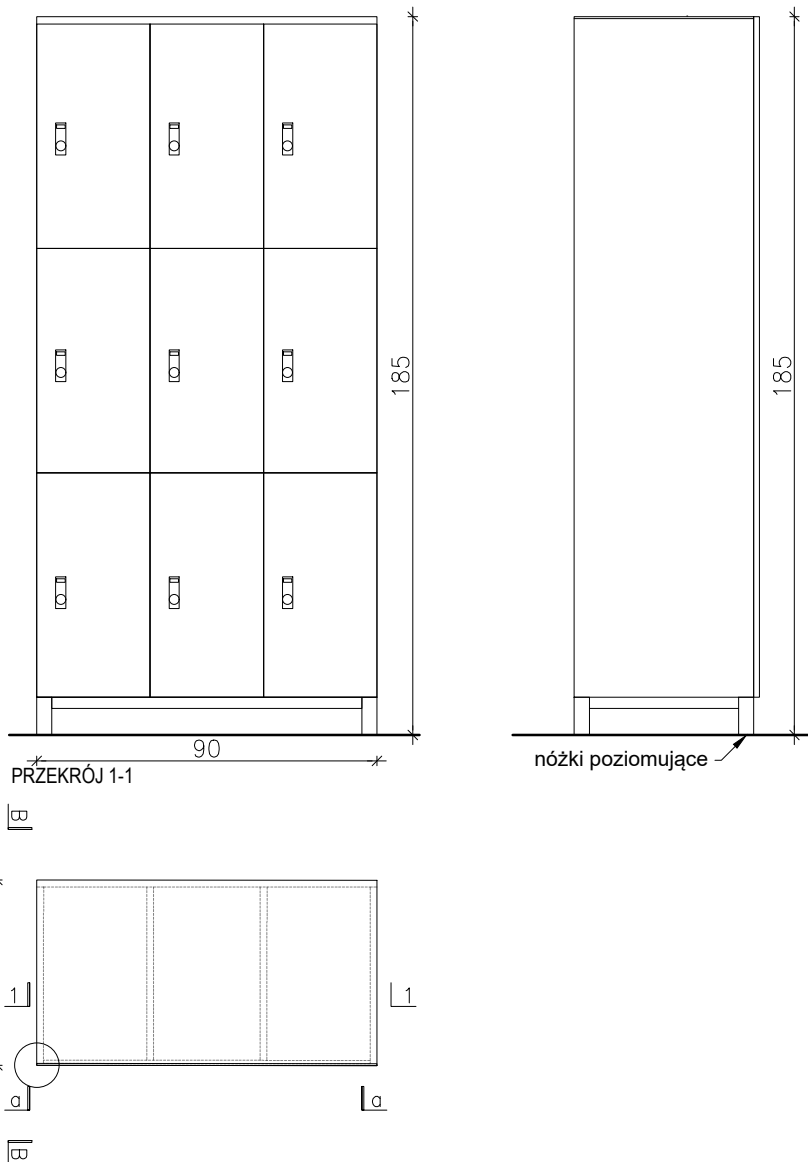
Wszystkie krawędzie blatu zabezpieczone doklejką z tworzywa sztucznego o grubości 2mm i promieniu $r=3\text{mm}$.

Doklejka wtopiona w strukturę płyty za pomocą technologii laserowej- nie dopuszcza się klejenia obrzeża na klej

W blacie stołu zamontowane gwintowane gniazda metalowe- blat przymocowany do stelaża za pomocą śrub.

PU-W1 | 2SZT.

SZAFKA DEPOZYTOWA- NISKA, KONSTRUKCJA Z PŁYTY HPL W KOLORZE CZARNYM
DRZWICZKI Z PŁYT HPL PROSTOKĄTNE WYPOSAŻONE W ZAMEK WRZUTOWY
ZAWIASY MEBLOWE UKRYTE



PU-W4 | 5SZT.

SZAFKA DEPOZYTOWA- NISKA, KONSTRUKCJA Z PŁYTY HPL W KOLORZE CZARNYM
DRZWICZKI Z PŁYT HPL PROSTOKĄTNE WYPOSAŻONE W ZAMEK WRZUTOWY
ZAWIASY MEBLOWE UKRYTE

