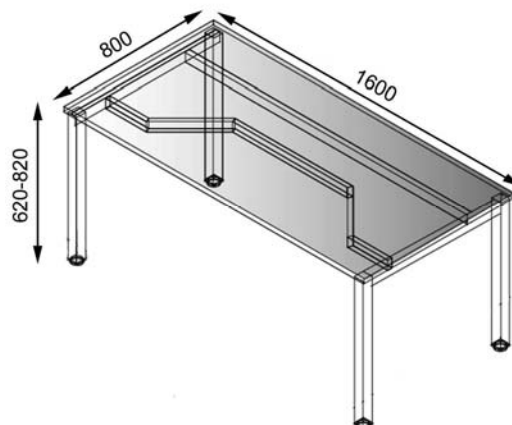


## STÓŁ - SYMBOL S3



### **Wymiary:**

Wysokość: 620-820mm (regulowana wysokość)

Szerokość blatu: 800mm

Głębokość blatu: 1600mm

Kolor: biały

### **OPIS:**

Stelaż stołu to konstrukcja metalowa.

Kolumna nogi stołu wykonana z profilu o wymiarach 60x30mm.

Dwie kolumny nogi spawane za pomocą profilu 60x30mm

Dwie pary nóg połączone dwiema belkami podblatowymi wykonanymi z profilu 50x25mm

Jedna z belek ze specjalnym wygięciem- system umożliwiającym wsunięcie siedziska z podłokietnikami pod biurko, gwarantujący więcej miejsca na nogi użytkownika, umożliwiającym montaż półki pod klawiaturę tuż pod blatem biurka.

Połączenie belki z nogą za pomocą aluminiowego detalu rozprężnego.

Pomiędzy nogą biurka a blatem przerwa 13mm

Połączenie w środku profilu. Nie dopuszcza się widocznego połączenia skręcanego czy też spawanego

Biurko posiada regulację wysokości w zakresie od 620mm do 820mm.

Nie dopuszcza się regulatora plastikowego jako elementu regulacji wysokości biurka

Regulacja odbywa się na zasadzie przenikania kolumny nogi w mniejszy profil

mechanizm sprężynowo zapadkowy umieszczony jest w kolumnie nogi

Regulacja wysokości bez użycia dodatkowych narzędzi

Na nodze biurka znajduje się wygrawerowana skala wysokości biurka.

Na belce łączącej nogi musi być wygrawerowane logo zamawiającego. Grawer ma być przelotowy w strukturze profilu. Projekt grawera należy przedstawić zamawiającemu do akceptacji.

Cała konstrukcja malowana proszkowo na kolor biały.

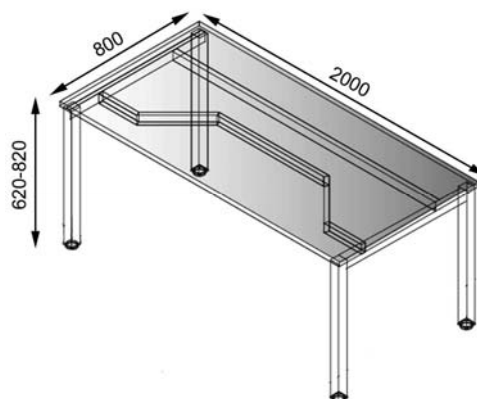
Blat wykonany z płyty min 18mm, max 25mm wiórowej laminowanej fornirem syntetycznym w klasie higieniczności E1 o podwyższonej trwałości, w klasie odporności na ścieranie 3A zgodnie z normą DIN EN 14322. Kolor biały

Wszystkie krawędzie blatu zabezpieczone doklejką z tworzywa sztucznego o grubości 2mm i promieniu  $r=3\text{mm}$ .

Doklejka wtopiona w strukturę płyty za pomocą technologii laserowej- nie dopuszcza się klejenia obrzeża na klej

W blacie stołu zamontowane gwintowane gniazda metalowe- blat przymocowany do stelaża za pomocą śrub.

## STÓŁ - SYMBOL S4



### **Wymiary:**

Wysokość: 620-820mm (regulowana wysokość)

Szerokość blatu: 800mm

Głębokość blatu: 2000mm

Kolor: biały

### **Opis:**

Stelaż stołu to konstrukcja metalowa.

Kolumna nogi stołu wykonana z profilu o wymiarach 60x30mm.

Dwie kolumny nogi spawane za pomocą profilu 60x30mm

Dwie pary nóg połączone dwiema belkami podblatowymi wykonanymi z profilu 50x25mm

Jedna z belek ze specjalnym wygięciem- system umożliwiającą wsunięcie siedziska z podłokietnikami pod biurko, gwarantujący więcej miejsca na nogi użytkownika, umożliwiającą montaż półki pod klawiaturę tuż pod blatem biurka.

Połączenie belki z nogą za pomocą aluminiowego detalu rozprężnego.

Pomiędzy nogą biurka a blatem przerwa 13mm

Połączenie w środku profilu. Nie dopuszcza się widocznego połączenia skręcane czy też spawanego

Biurko posiada regulację wysokości w zakresie od 620mm do 820mm.

Nie dopuszcza się regulatora plastikowego jako elementu regulacji wysokości biurka

Regulacja odbywa się na zasadzie przenikania kolumny nogi w mniejszy profil

mechanizm sprężynowo zapadkowy umieszczony jest w kolumnie nogi

Regulacja wysokości bez użycia dodatkowych narzędzi

Na nodze biurka znajduje się wygrawerowana skala wysokości biurka.

Na belce łączącej nogi musi być wygrawerowane logo zamawiającego. Grawer ma być przelotowy w strukturze profilu. Projekt grawera należy przedstawić zamawiającemu do akceptacji.

Cała konstrukcja malowana proszkowo na kolor biały.

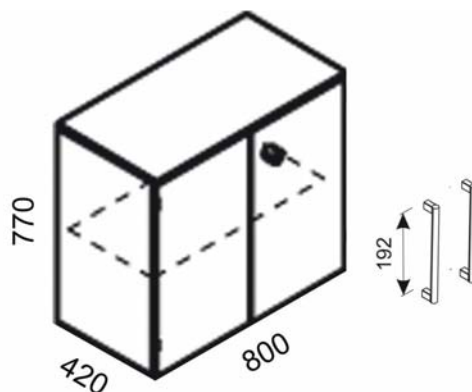
Blat wykonany z płyty min 18mm , max 25mm wiórowej laminowanej fornirem syntetycznym w klasie higieniczności E1 o podwyższonej trwałości, w klasie odporności na ścieranie 3A zgodnie z normą DIN EN 14322. Kolor biały

Wszystkie krawędzie blatu zabezpieczone doklejką z tworzywa sztucznego o grubości 2mm i promieniu  $r=3\text{mm}$ .

Doklejka wtopiona w strukturę płyty za pomocą technologii laserowej- nie dopuszcza się klejenia obrzeża na klej

W blacie stołu zamontowane gwintowane gniazda metalowe- blat przymocowany do stelaża za pomocą śrub.

## SZAFA - SYMBOL PU-SZ6



### **Wymiary:**

Wysokość: 770mm (razem z cokołem)

Szerokość: 800mm

Głębokość: 420mm

### **Opis:**

Szafa aktowa zamykana 2OH, z drzwiami skrzydłowymi 1 półka. Uchwyty metalowe, pionowe, zamek trzypunktowy. Szafa na cokole wys.30mm.

Szafa wykonana z płyty wiórowej o grubości 18mm

Płyta wiórowa laminowana fornirem syntetycznym kolor biały, w klasie higieniczności E1 o podwyższonej trwałości w celu zapewnienia długotrwałego użytkowania wymaga się płyty o podwyższonej klasie ścieralności 3A zgodnie z normą DIN EN 14322

Plecy tylne szafy wykonane z płyty meblowej o grubości nie cieńszej niż 6 i nie grubszej niż 8mm, dwustronnie laminowane fornirem syntetycznym w kolorze korpusu, ściana tylna wpuszczona w stosunku do korpusu szafy, w wyfrezowane rowki w bokach i wieńcach szafy

Usłojenie wszystkich elementów płytowych mebla były skierowane wzdłuż dłuższych krawędzi. Krawędzie elementów płytowych mebla (również niewidoczne) zabezpieczone doklejką z tworzywa sztucznego o grubości 2mm i promieniu r=3mm. Nie dopuszcza się mocowania doklejki do płyty na klej. Ze względu na trwałość połączenia wymaga się aby doklejka była wtopiona w strukturę płyty za pomocą technologii laserowej

Z uwagi na trwałość konstrukcji wymagane jest jej sklejenie, nie dopuszcza się stosowania złączy mimośrodowych

Drzwi płytowe zamontowane do boków korpusu za pomocą zawiasów puszkowych o kącie otwarcia 100 st. z funkcją spowalnicza – mechanizm ten ma być integralną częścią zawiasu szafy

W drzwiach płytowych zamontowane uchwyty metalowe galwanizowane o rozstawie min 128mm.

regulacja wysokości położenia półki min co 32mm na całej wysokości korpusu, ponieważ istnieje konieczność przechowywania różnych formatów dokumentów

Wyposażenie to półka płytowa o grubości min.18mm, max.20mm zabezpieczona przed przypadkowym wysunięciem z szafy za pomocą metalowej podpórki która wchodzi w otwór wywiercony w półce

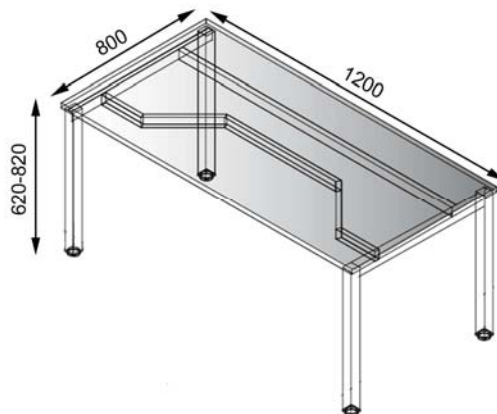
Poziomowanie szafy dostępne od wewnątrz szafy w drzwiach płytowych szafy zamontowany zamek baskwilowy- blokujący drzwi witryny w 3 punktach zamek z numerowanym cylindrem, numerowanym kluczykiem, jeden klucz łamany- gdy klucz zostanie zagubiony musi być możliwość jego domówienia po numerze spisany z cylindra

Drzwi skrzydłowe szafy wyposażone w listwę przymykową wykonaną z tworzywa sztucznego i obitą gumą (eliminacja efektu trzasku). Listwa musi być przymocowana do jednego skrzydła drzwi.

Cokół wykonany z metalu lakierowanego proszkowo w kolorze szarym. Cokół wyposażony jest w regulatory zapewniające poziomowanie w zakresie 15mm. Poziomowanie odbywa się po zamontowaniu cokołu do szafy od wewnątrz szafy za pomocą jednego klucza imbusowego.

UWAGA: Szafki o symbolach SZ6, SZ7 i SZ8 stojące obok siebie należy połączyć wspólnym wieńcem górnym.

## STÓŁ - SYMBOL S8



### **Wysokość:**

Wysokość: 620-820mm (regulowana wysokość)

Szerokość blatu: 800mm

Głębokość blatu: 1200mm

Kolor: biały

### **Opis:**

Stelaż stołu to konstrukcja metalowa.

Kolumna nogi stołu wykonana z profilu o wymiarach 60x30mm.

Dwie kolumny nogi spawane za pomocą profilu 60x30mm

Dwie pary nóg połączone dwiema belkami podblatowymi wykonanymi z profilu 50x25mm

Jedna z belek ze specjalnym wygięciem- system umożliwiający wsunięcie siedziska z podłokietnikami pod biurko, gwarantujący więcej miejsca na nogi użytkownika, umożliwiającą montaż półki pod klawiaturę tuż pod blatem biurka.

Połączenie belki z nogą za pomocą aluminiowego detalu rozprężnego.

Pomiędzy nogą biurka a blatem przerwa 13mm

Połączenie w środku profilu. Nie dopuszcza się widocznego połączenia skręcane czy też spawanego

Biurko posiada regulację wysokości w zakresie od 620mm do 820mm.

Nie dopuszcza się regulatora plastikowego jako elementu regulacji wysokości biurka

Regulacja odbywa się na zasadzie przenikania kolumny nogi w mniejszy profil

mechanizm sprężynowo zapadkowy umieszczony jest w kolumnie nogi

Regulacja wysokości bez użycia dodatkowych narzędzi

Na nodze biurka znajduje się wygrawerowana skala wysokości biurka.

Na belce łączącej nogi musi być wygrawerowane logo zamawiającego. Grawer ma być przelotowy w strukturze profilu. Projekt grawera należy przedstawić zamawiającemu do akceptacji.

Cała konstrukcja malowana proszkowo na kolor biały.

Blat wykonany z płyty min 18mm, max 25mm wiórowej laminowanej fornirem syntetycznym w klasie higieniczności E1 o podwyższonej trwałości, w klasie odporności na ścieranie 3A zgodnie z normą DIN EN 14322. Kolor biały

Wszystkie krawędzie blatu zabezpieczone doklejką z tworzywa sztucznego o grubości 2mm i promieniu  $r=3\text{mm}$ .

Doklejka wtopiona w strukturę płyty za pomocą technologii laserowej- nie dopuszcza się klejenia obrzeża na klej

W blacie stołu zamontowane gwintowane gniazda metalowe- blat przymocowany do stelaża za pomocą śrub.